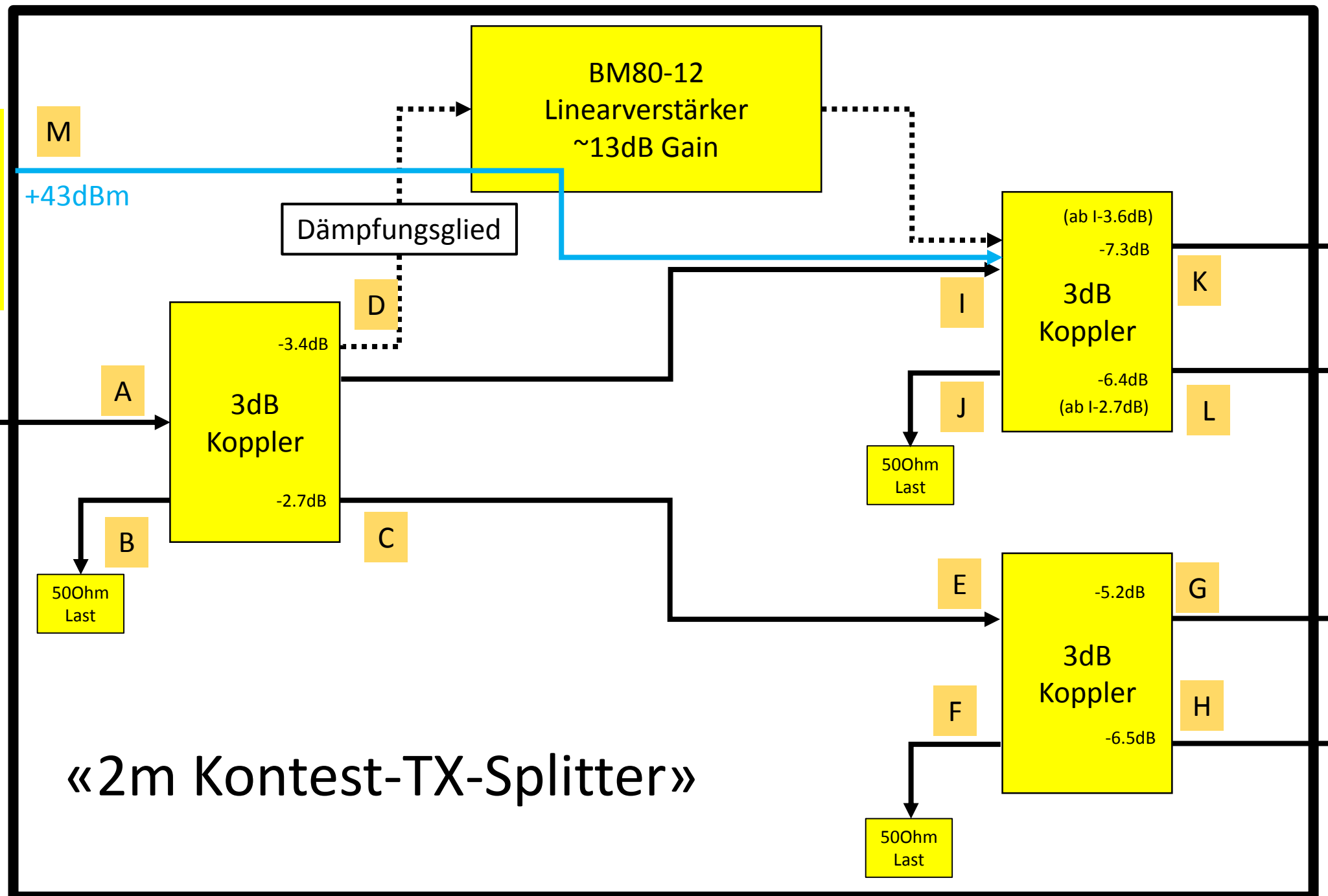


XVTR-TX  
Option  
nur 1  
3dB  
Koppler

XVTR-TX



BM80-12  
Linearverstärker  
~13dB Gain

Dämpfungsglied

M

+43dBm

A

3dB  
Koppler  
-3.4dB  
-2.7dB

D

50Ohm  
Last

B

C

I

(ab I-3.6dB)  
-7.3dB  
3dB  
Koppler  
-6.4dB  
(ab I-2.7dB)

K

Zu PA1  
+39dBm

Zu PA2  
+40dBm

J

50Ohm  
Last

E

-5.2dB  
3dB  
Koppler  
-6.5dB

G

Zu PA3

F

50Ohm  
Last

H

50Ohm  
Last

«2m Kontest-TX-Splitter»



Option nur 1 3dB Koppler in Betrieb

PA Ausgang

D

K

I

MAX 500W

COUPLER  
TYPE 41  
- 3dB | 150-300 MHz | - 3dB  
ENTREE

J

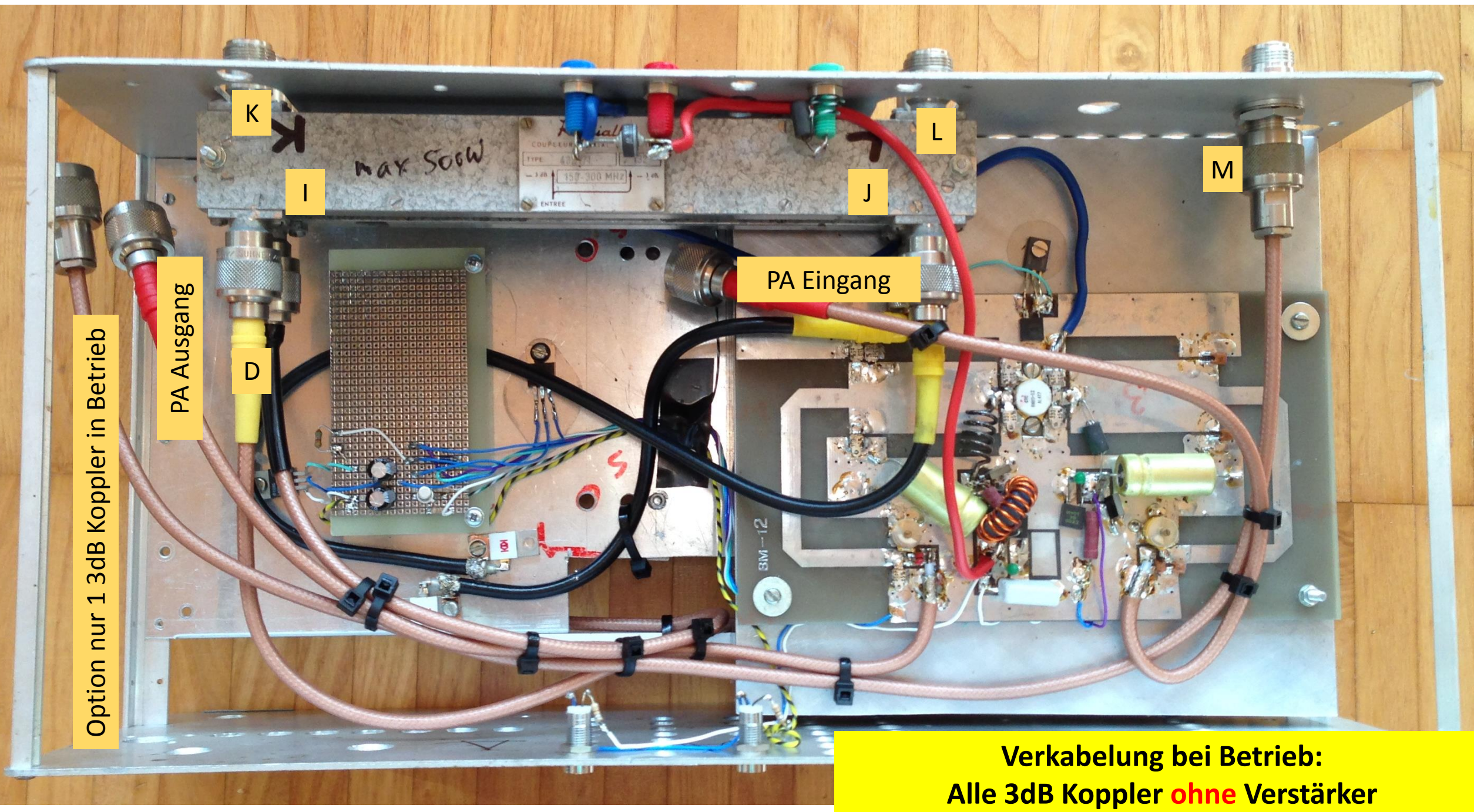
L

PA Eingang

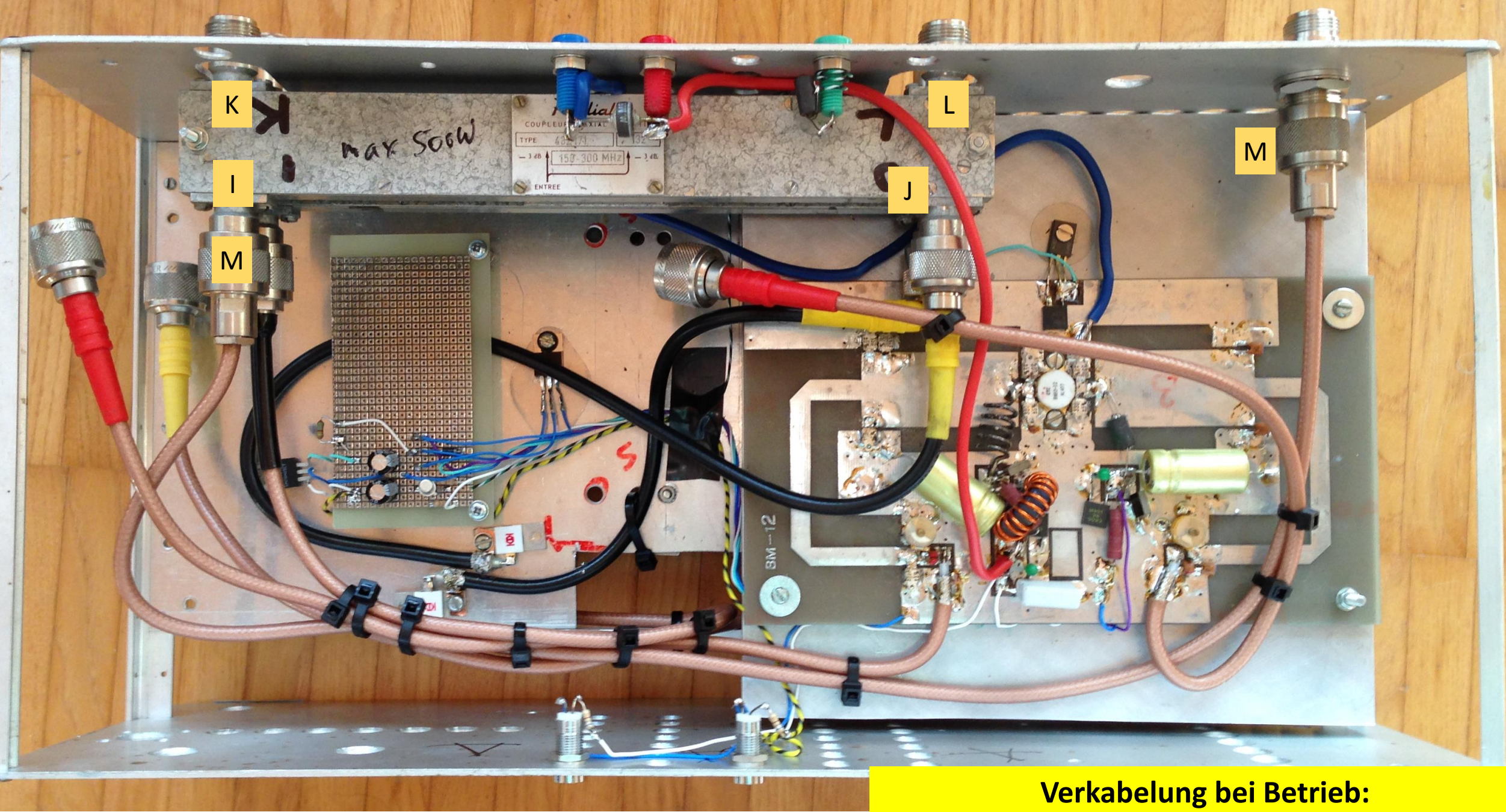
M

SM-12

Verkabelung bei Betrieb:  
Alle 3dB Koppler **ohne** Verstärker

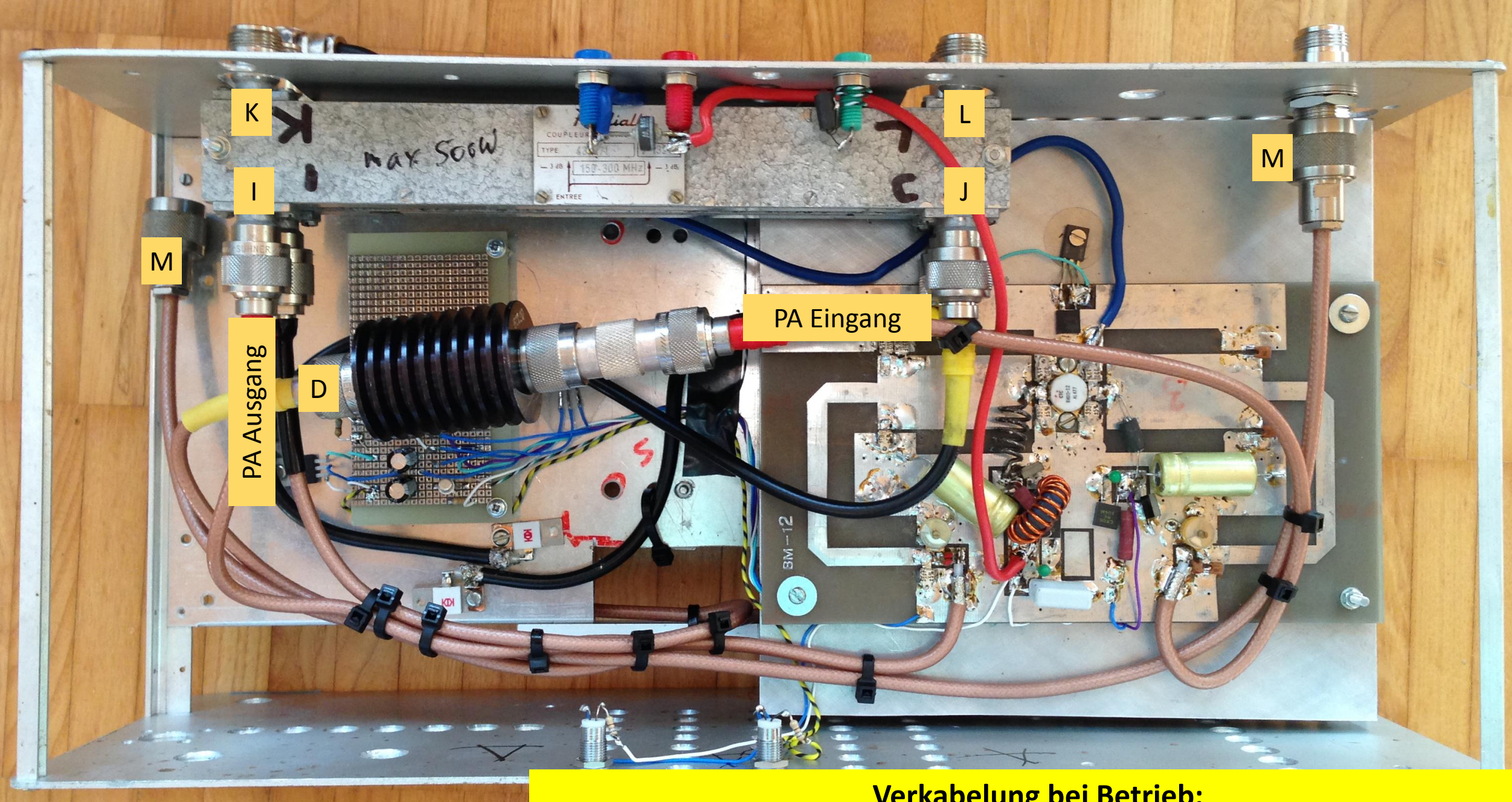






Verkabelung bei Betrieb:  
Nur ein 3dB Koppler **ohne** Verstärker





K

I

M

PA Ausgang

D

PA Eingang

L

J

M

**Verkabelung bei Betrieb:**  
Alle 3dB Koppler mit Verstärker und **entsprechendem Dämpfungsglied**



13.5V

PA EIN

TX-Splitter



